

BENZ & CO. IN MANNHEIM.  
Fahrzeug mit Gasmotorenbetrieb.

Seiten-Ansicht.

Fig. 8.

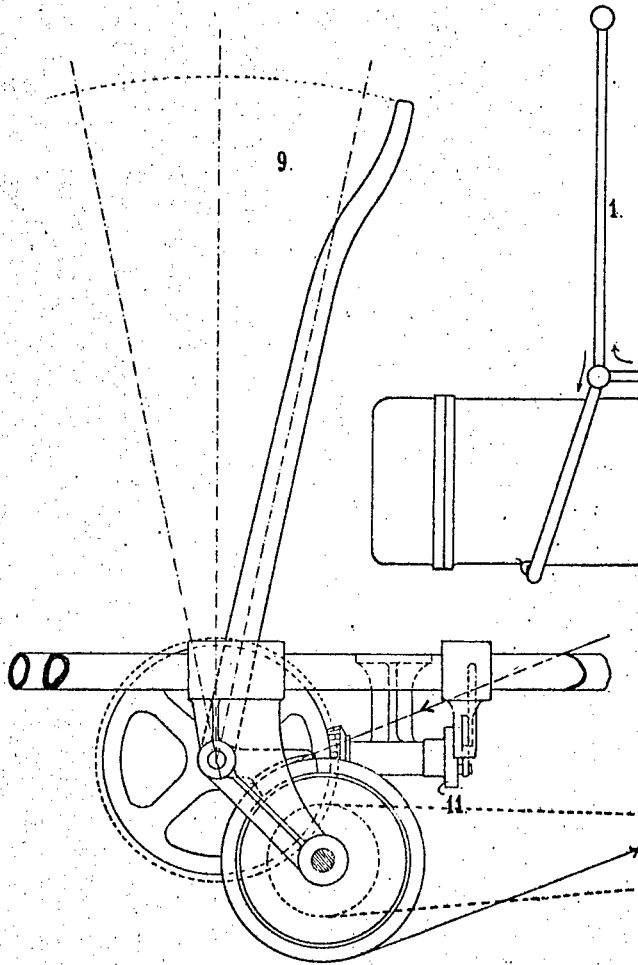
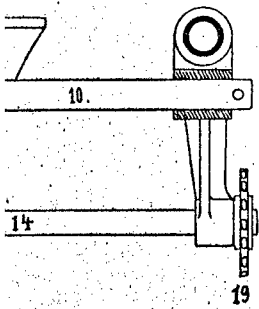
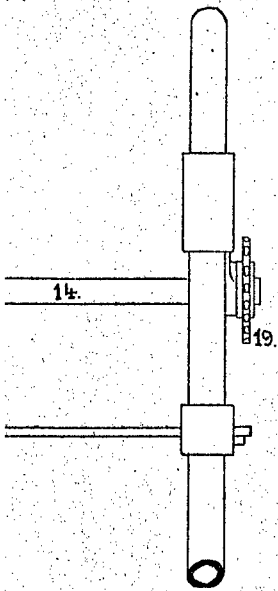


Fig. 11.

